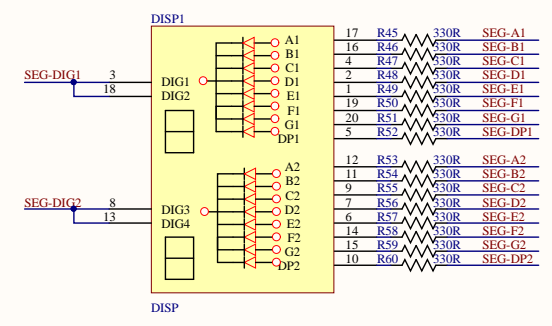
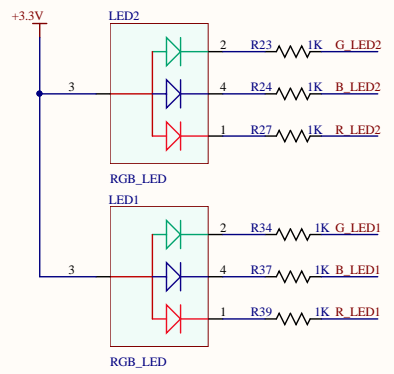
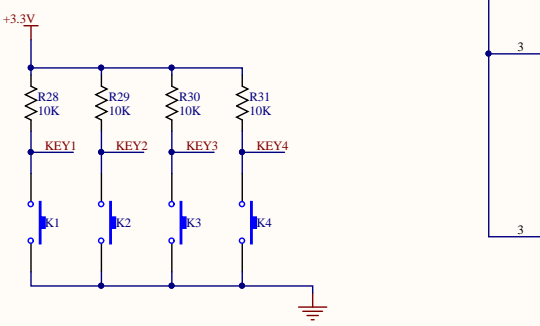
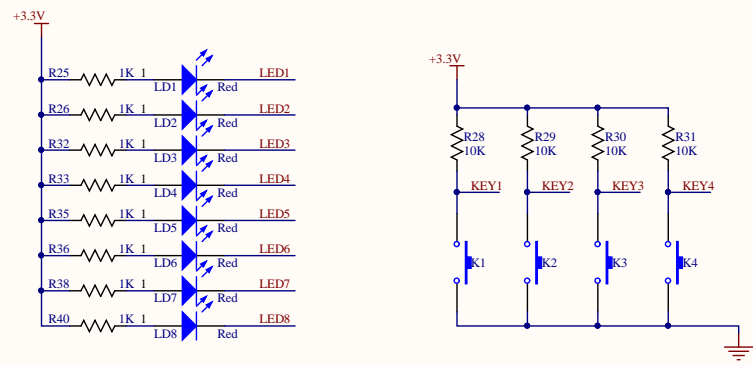
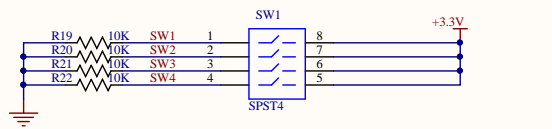
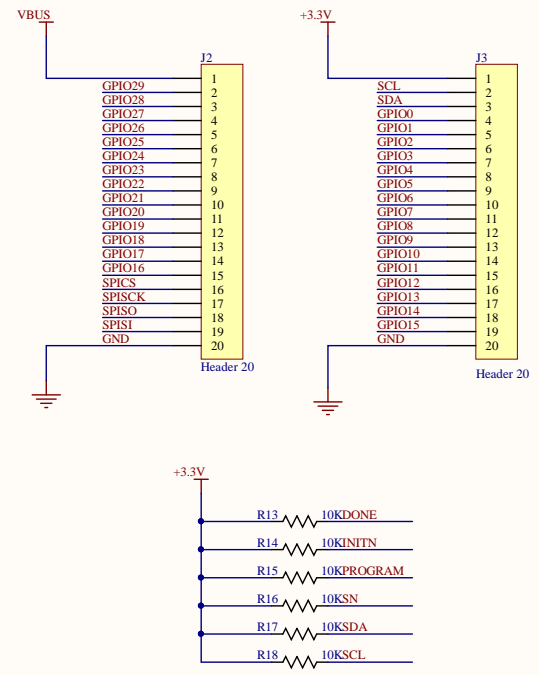
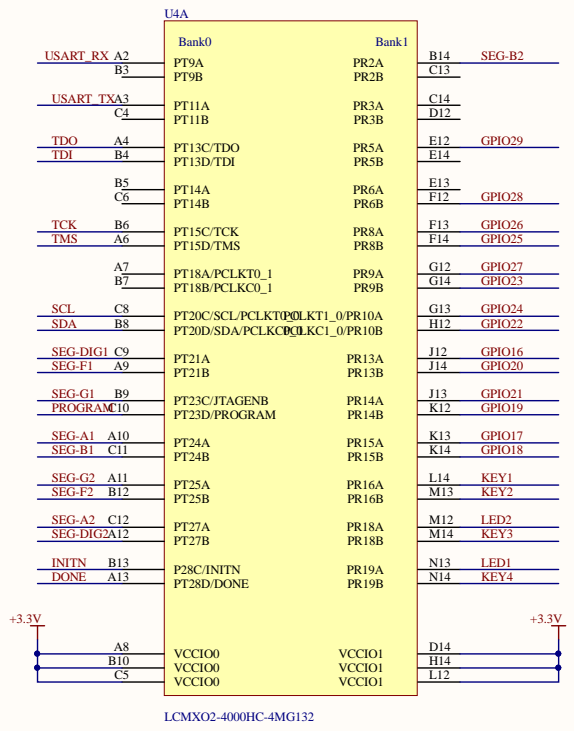
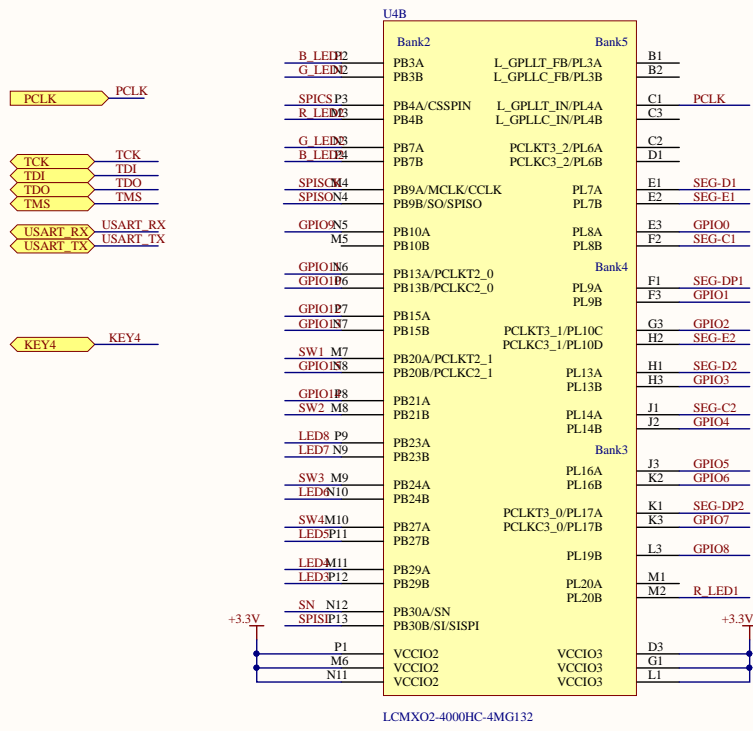


工程名称:	STEP-MXO2-C 比赛专用		
图纸大小:	A3	版本号:	1.1
日期:	2017-07-12	页码:	第 1 共 2
		制图:	
		审核:	
Power Programmer			





工程名称: STEP-MX02-C 比赛专用		
图纸大小: A3	版本号: 1.1	制图:
日期: 2017-07-12	页码: 第 2 共 2	审核:
FPGA, LEDs, Buttons, Switches, RGB LEDs, Segments		

